

Service



Komplette Anleitung
Complete user manual
steinel.de/110081298.pdf



+49 5245-448-188



service@steinel.de

Find your local service
steinel.de/contact

STEINEL Vertrieb GmbH

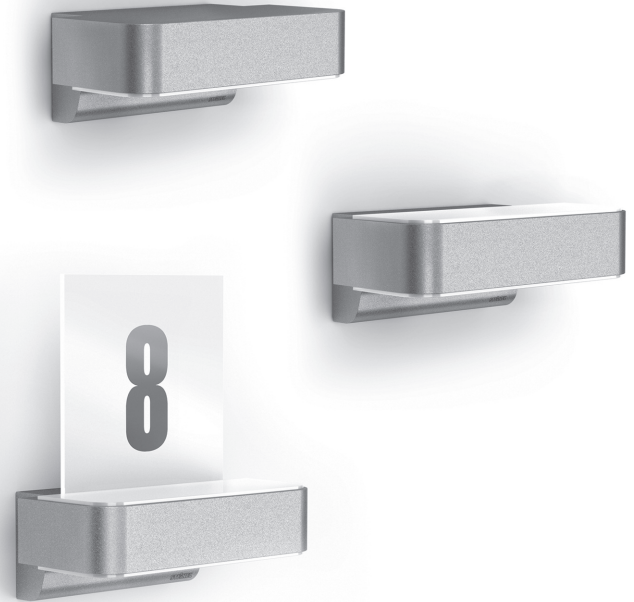
Dieselstraße 80-84, 33442 Herzebrock-Clarholz, Germany
www.steinel.de

110081358_06/2021_A Technische Änderungen vorbehalten. / Subject to technical modification without notice.

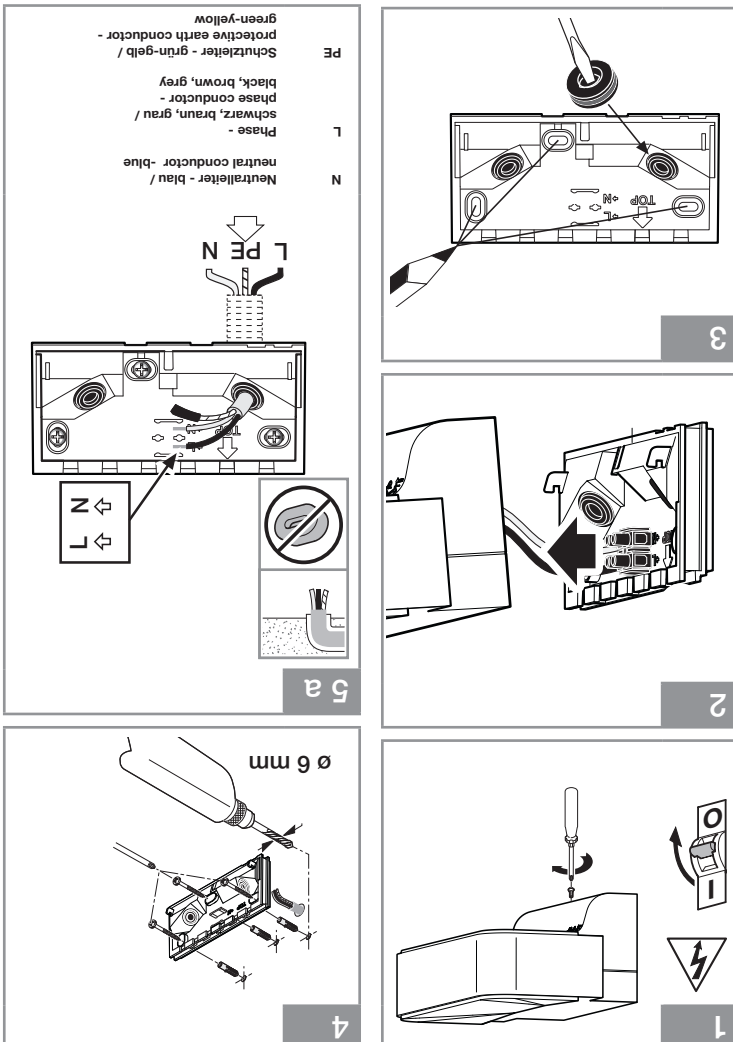
Quick Start



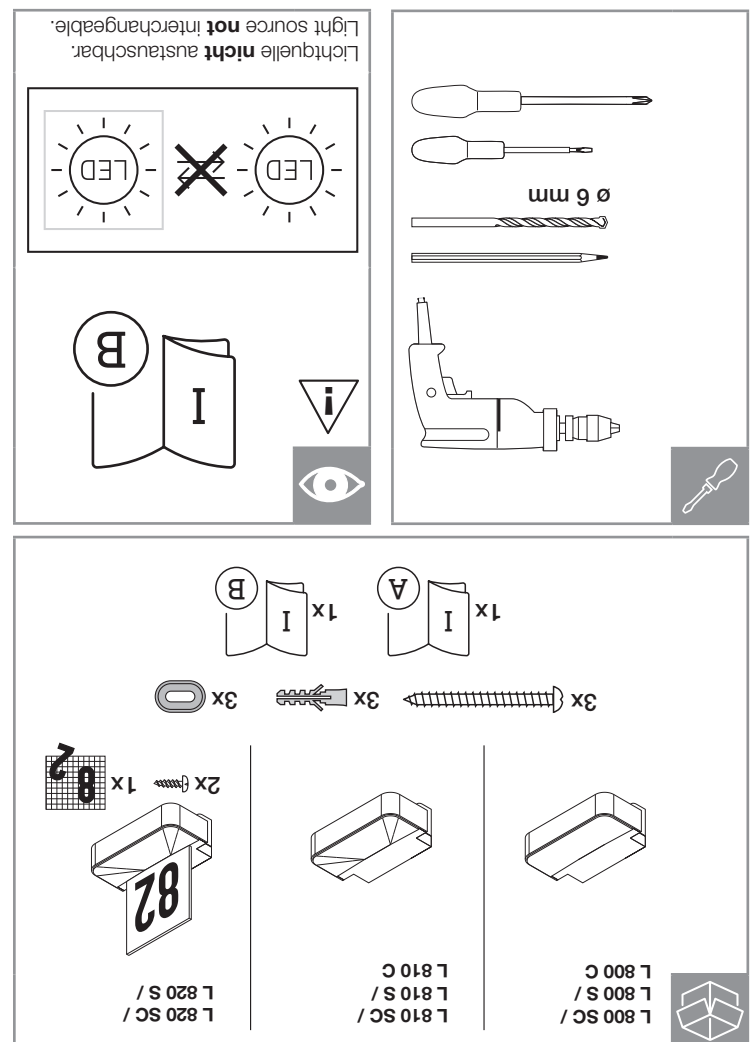
L 800 SC / L 810 SC / L 820 SC
L 800 S / L 810 S / L 820 S
L 800 C / L 810 C

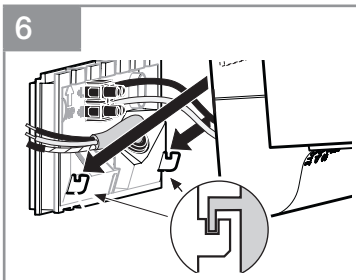
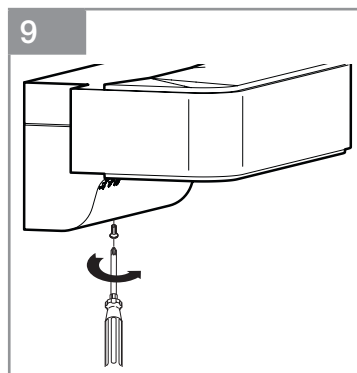
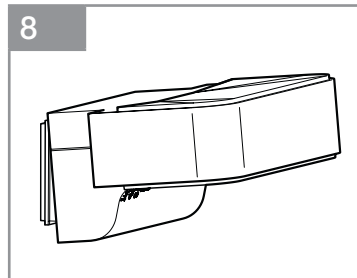
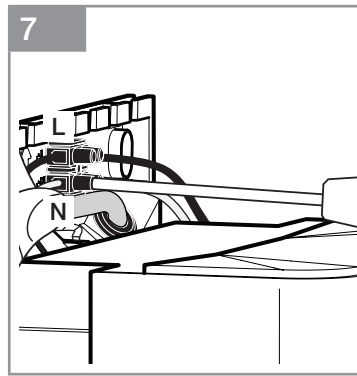
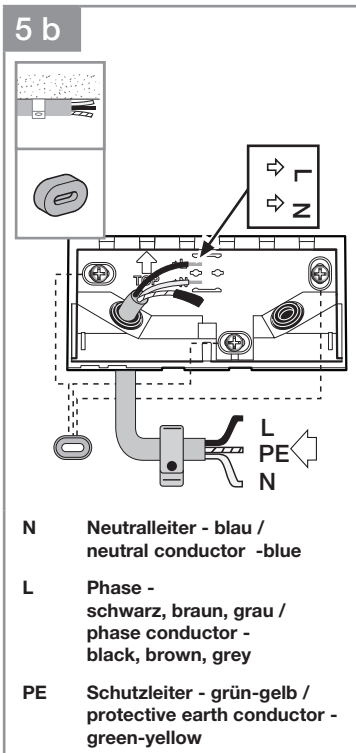


- 3 -

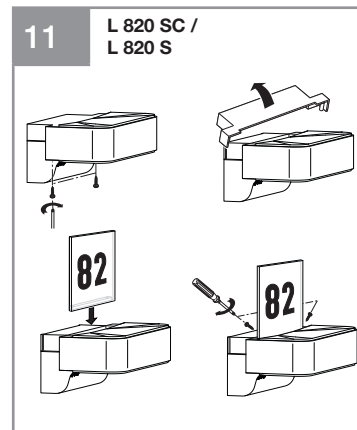
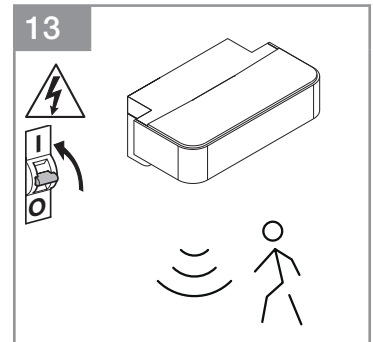
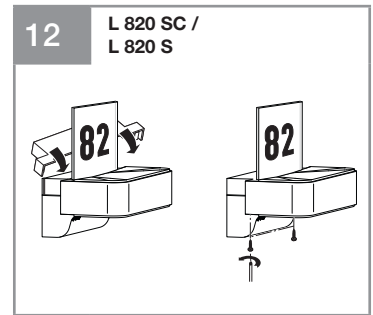
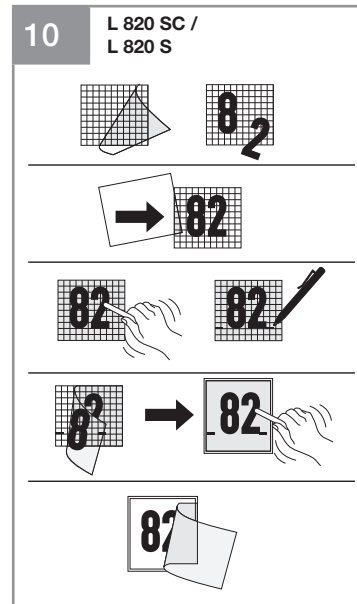


- 2 -





- 4 -



- 5 -

DE - Technische Daten / GB - Technical Data			
	L 800 SC / L 800 S / L 800 C	L 810 SC / L 810 S / L 810 C	L 820 SC / L 820 S
Abmessungen (H x B x T) / Dimensions (H x W x D)	88 x 230 x 145 mm	91 x 230 x 145 mm	260 x 230 x 145 mm
Netzanschluss / Power supply	220-240 ~V / 50/60 Hz		
Leistungsaufnahme (P _{on}) / Power consumption (P _{on})	7,50 W / 7.50 W	9,80 W / 9.80 W	9,80 W / 9.80 W
Leistungsaufnahme iHF Sensorik / Power consumption of iHF sensor	0,61 W (nur SC / S) / 0.61 W (SC / S only)		
Lichtleistung / Light output	466 lm	679 lm	679 lm
Effizienz / Efficiency	62 lm/W	69 lm/W	69 lm/W
Farbwiedergabeindex / Colour rendering index	R _a = 82		
Standby Netzwerk (P _{net}) / Standby Network (P _{net})	0,40 W (nur SC / C) / 0.40 W (SC / C only)		
Farbtemperatur / Colour temperature	3000 K (warmweiß / warm white)		
Mittlere Bemessungslebensdauer / Rated average lifetime	> 60.000 h (L70B50 bei 25 °C) / > 60.000 h (L70B50 at 25 °C)		
Erfassungsbereich: Erfassungswinkel / Detection area: Detection angle	160° mit Unterkriechschutz (nur SC / S) / with Sneak-by guard (SC / S only)		
Reichweite / Reach	1 - 5 m (nur SC / S) / 1 - 5 m (SC / S only)		
Dämmerungseinstellung / Twilight setting	2 - 2.000 Lux* / 2 - 2,000 lux*		
Zeiteinstellung / Time setting	Für/For SC: 5 s - 60 min / Für/For S: 5 s - 15 min Für/For C: 5 s - 60 min*		
Grundlicht / Basic light level	Für S/For S: 0 %, 10 % (nur per Einstellregler einstellbar) Für SC/For SC: 0 %, 10 - 50 % Softstart (optional mit Smart Remote) / soft start (optionally via Smart Remote) Für C/For C: 0 bis 50 % Softstart (optional mit Smart Remote) / soft start (optionally via Smart Remote)*		

- 6 -

	L 800 SC / L 800 S / L 800 C	L 810 SC / L 810 S / L 810 C	L 820 SC / L 820 S
Dauerlicht / Permanent light	schaltbar (4 h) / selectable (4 h)		
Schutzart / IP rating	IP44		
Schutzklasse / Protection class	II		
Umgebungstemperatur / Ambient temperature	-20 °C bis +40 °C		
Frequenz Bluetooth / Bluetooth frequency	2,4 - 2,48 GHz		
Sendeleistung Bluetooth / Bluetooth transmitter power	5 dBm / 3mW (nur SC/SC only)		
Frequenz Sensor / Sensor frequency	5,8 GHz		
Sendeleistung Sensor / Sensor transmitter power	<1 mW		
Farbkonsistenz SDCM / Colour consistency SDCM	Anfangswert: 3 / Initial value: 3		
Lichtstärkeverteilung / Luminous intensity distribution			

* Für C: Nur in Kombination mit einem Bluetooth-Sensor-Produkt / For C: Only in combination with a bluetooth sensor product

DE - Konformitätserklärung:

Hiermit erklärt die STEINEL Vertrieb GmbH, dass der Funkanlagentyp L 800 SC / L 800 S / L 800 C / L 810 SC / L 810 S / L 810 C / L 820 SC / L 820 S der Richtlinie 2014/53/EU entspricht. Der vollständige Text der EU-Konformitätserklärung ist unter der folgenden Internetadresse verfügbar: www.steinell.de. Dieses Produkt (L 800) enthält eine Lichtquelle der Energieeffizienzklasse „E“. Dieses Produkt (L 810 / L 820) enthält eine Lichtquelle der Energieeffizienzklasse „D“.

GB - Declaration of conformity:

Hereby, STEINEL Vertrieb GmbH declares that the radio equipment type L 800 SC / L 800 S / L 800 C / L 810 SC / L 810 S / L 810 C / L 820 SC / L 820 S is in compliance with Directive 2014/53/EU. The full text of the EU declaration of conformity is available at the following internet address: www.steinell.de. This product (L 800) contains a light source of energy efficiency class „E“. This product (L 810 / L 820) contains a light source of energy efficiency class „D“.

- 7 -